



Extractor de exteriores
Camisas
External pullers
Engine Jackets

Manual
User's manual



4708

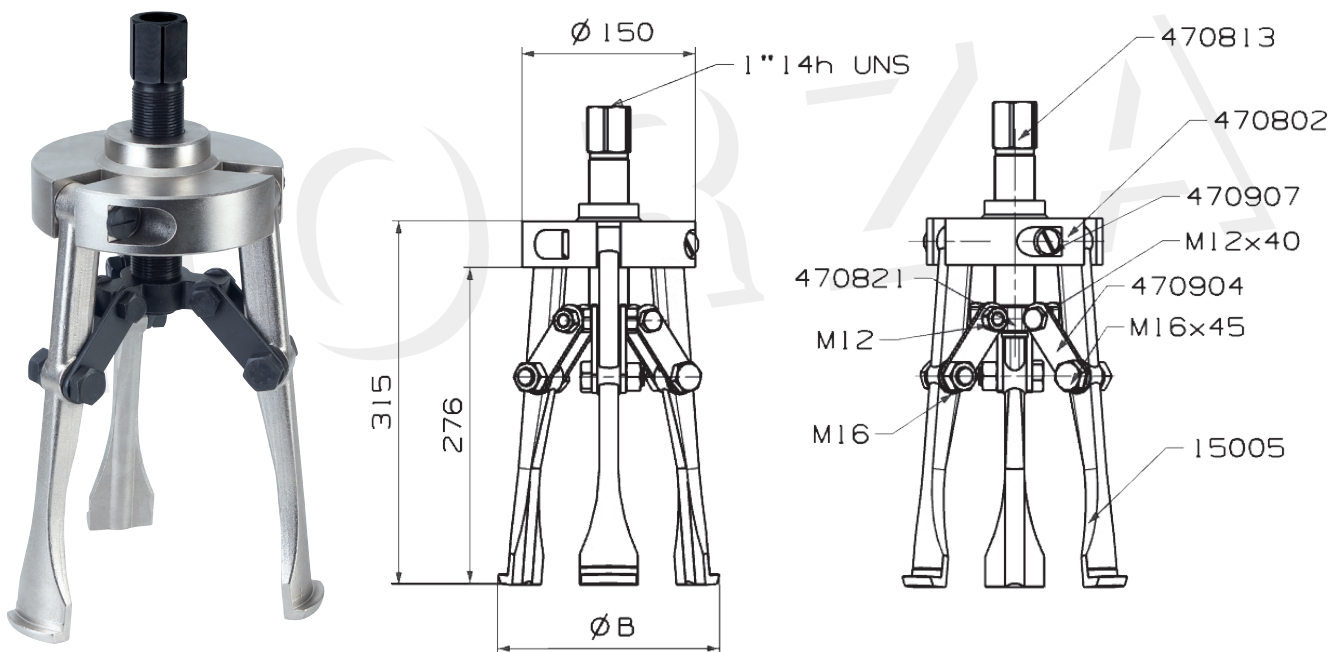
ÍNDICE / INDEX

1. Características técnicas Technical features	3
2. Dimensiones del extractor 4708 4708 Puller dimensions	3
3. Dispositivos para accionar el 4708 Devices to activate 4708 puller	4
4. Instrucciones de uso User Instructions	4
5. Despiece Exploded view	5

■ 1. CARACTERÍSTICAS TÉCNICAS / TECHNICAL FEATURES

- Extractores de tres patas. / **3 jaws puller**
- Para camisas. / **For engine jackets**
- Para Interiores. / **Internal**
- Patas Forjadas. / **Forged jaws**

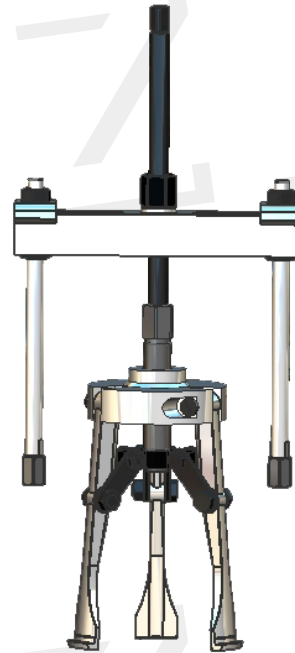
■ 2. DIMENSIONES DEL EXTRACTOR 4708 / 4708 PULLER DIMENSIONS



Ref.	Ø min.	Ø max.	Peso Weighth
4708	150	320	10,2

■ 3. DISPOSITIVOS PARA ACCIONAR EL 4704 / **DEVICES TO ACTIVATE 4704 PULLER**

MONTADO CON EL PUENTE 1120
ASSEMBLED WITH 1120 PUSH PULLER



■ 4. INSTRUCCIONES DE USO / **USER INSTRUCTIONS**

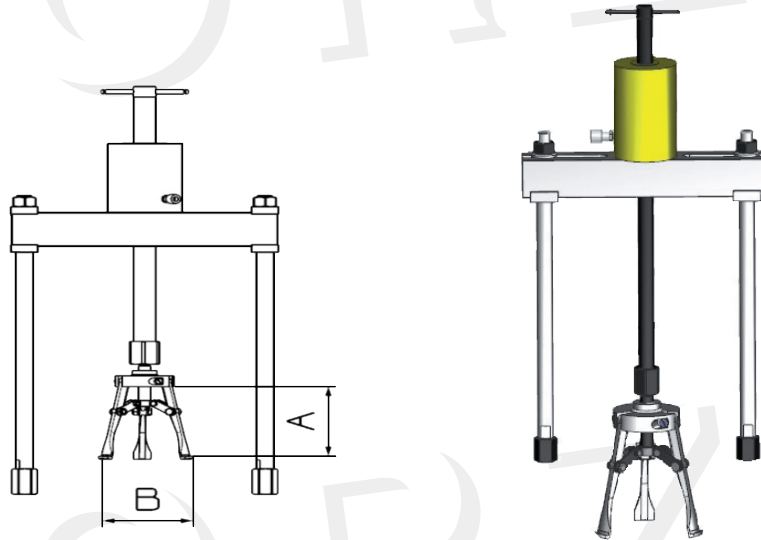


1. Asegúrese de que el husillo está perfectamente limpio y engrasado.
2. Asegúrese que las patas estén perfectamente centradas.
3. Realice la fuerza de extracción girando el husillo. Nunca golpear el husillo.
4. No mantenga el husillo demasiado salido del cuerpo.
5. Utilice todos los equipos de protección individual (EPIs) necesarios.

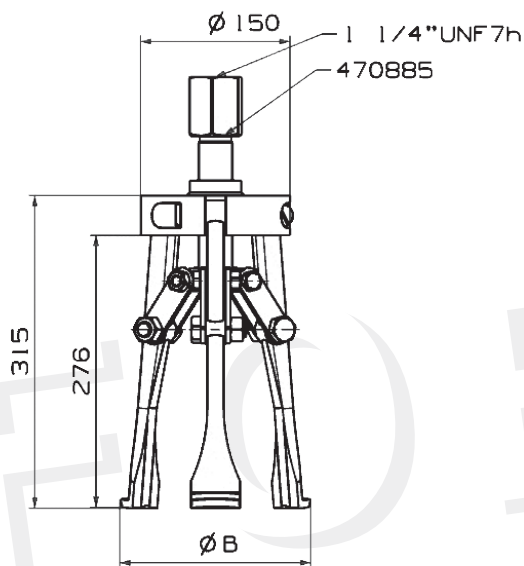
1. Make sure that the spindle is perfectly clean and greased.
2. Make sure that the jaws are perfectly centered.
3. Apply the extraction force by turning the spindle. Never hit the spindle.
4. Do not keep the spindle too far out of the body.
5. Use all necessary personal protective equipment (PPE).

■ **5. MONTAJE CON LOS EXTRACTORES HIDRÁULICOS / ASSEMBLY WITH HYDRAULIC PULLERS**

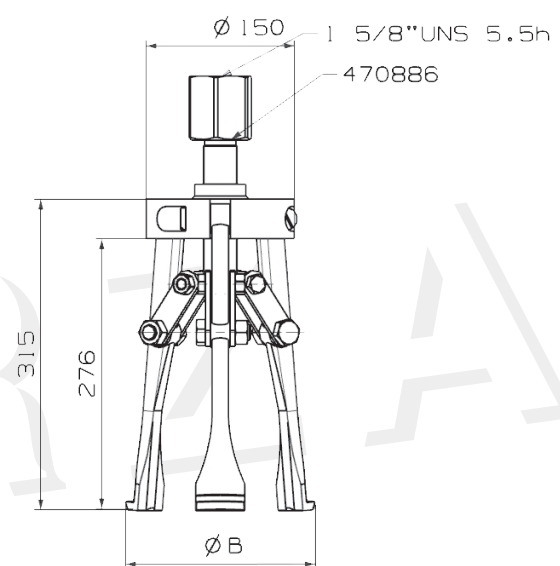
Cambiando el husillo 470813 por otros disponemos de extractores para montar en los extractores hidráulicos de 30, 50 y 100 toneladas. / **Changing the 470813 spindle by another one, we can get pullers that can be assembled in 30, 50 and 100 ton hydraulic pullers.**



Ref.	Combina Combined	A	B min	B max.
1130H	4708H30	275	130	300
1152H	4708H50	275	130	300
1195H	4709H95	275	130	320

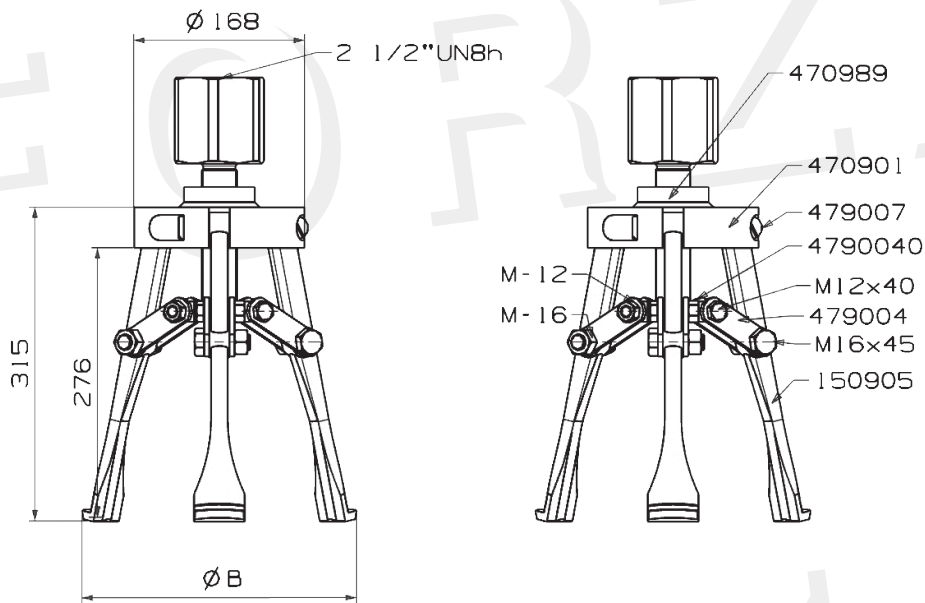


4708H30 Extractor para el montaje de 30 TON.
4708H30 puller for the assembly of 30 TON

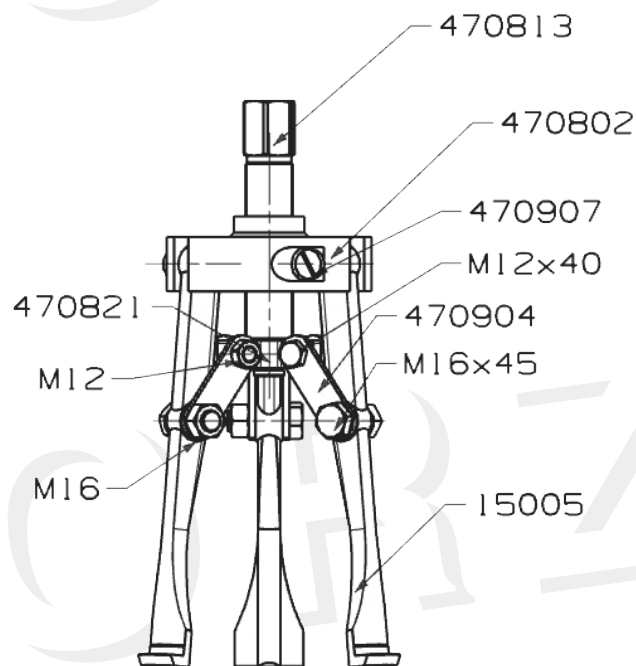


4708H50 Extractor para el montaje de 50 TON.
4708H50 puller for the assembly of 50 TON

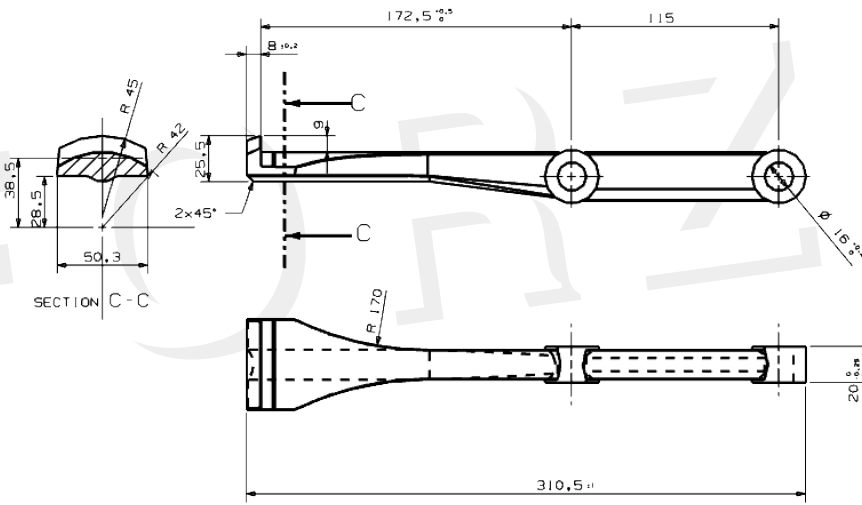
También disponemos del extractor 4709H95 para montar en los hidráulicos de 100 tonelada. / 4709H95 puller is also available to be assembled in 100 ton hydraulic pullers.



■ 5. DESPIECE EXTRACTOR 4708 / 4708 EXPLODED VIEW



Despiece 4708 / 4708 Exploded view



Pata / Jaw



S.L. de Herramientas Especiales Forza
C/ San Miguel de Atxa, 24
01010 Vitoria
www.forza.es

